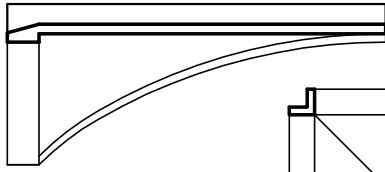
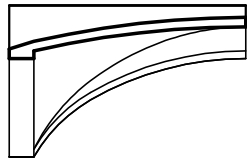


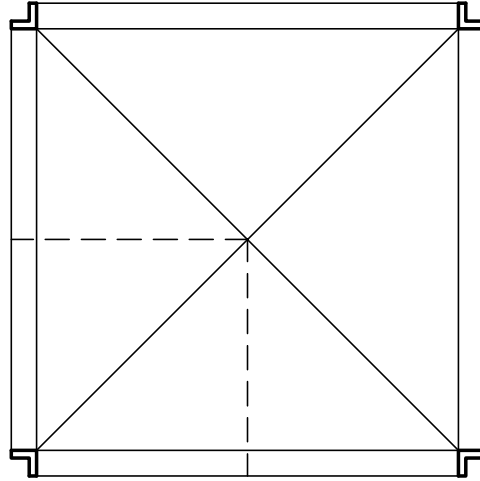
Siena 400/38



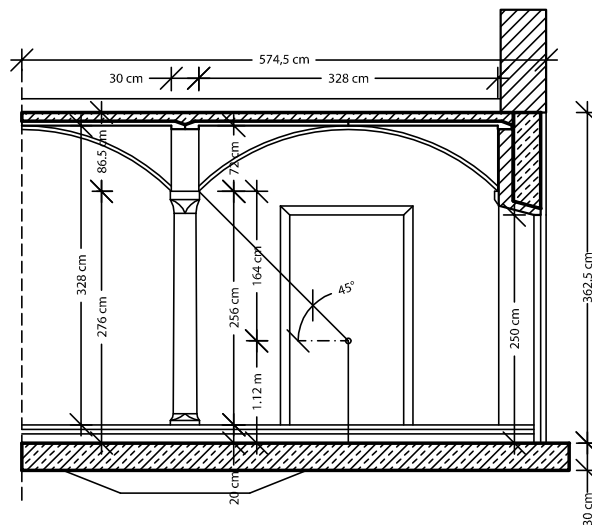
Bologna250/60



Diese 2d-Schnitt- und Grundrissprofile finden Sie für Ihre CAD-Planung im dxf- oder dwg-Format auf unserer Visualisierungs-CD!



Planungsdetail Beispiel Musterhaus Edling mit Florenz 358:  
Wandanschluß C eingemauert



## Wandanschluß

Für den Wandanschluß der Decke gibt es drei Möglichkeiten, mit denen sich die Raummaße variieren lassen:

- A:** tiefer Anschluß mit Abstand, Nischen, und ganzen Wandpfeilern
- B:** bündiger Anschluß mit Halbpfeilern
- C:** kompakt eingemauert; Auflager nur noch durch Konsole sichtbar, Vorteil einer ruhigen Wand

## Rastermaß/Raumtyp

Entsprechend der Raumvorstellung und den Planungsvorgaben ist die erste Entscheidung die Wahl eines angemessenen Rastermaßes. Damit verbunden ist die Modellwahl und ein der inneren Struktur und der Nutzung entsprechender Raumtyp.

Für folgende Rastermaße sind z.T. mehrere **diArco** Modelle verfügbar, die entsprechend kombiniert oder bei durchgehendem Stützenraster übereinander verbaut werden können:

- 250 cm: Bologna, Roma
- 287.5 cm: Florenz
- 300 cm: Venedig, Roma
- 325 cm: Florenz, Venedig
- 358 cm: Florenz, Roma, Venedig
- 400 cm: Florenz, Siena
- 450 cm: Florenz, Roma
- 500 cm: Siena, Roma

## diArco-Modelle

Die Modelle unterscheiden sich in der Art der geometrischen Konstruktion:

- Florenz:** klassisches Kreuzgewölbe über einem Bogenradius,
- Siena:** Kreuzgewölbe über einem Korbogen,
- Roma:** hohes Kreuzgewölbe mit 90°(Korb)-Bogen,
- Bologna:** Kreuzgewölbe über einem Korbogen mit Stich,
- Venedig:** Kreuzgewölbe mit diagonalem Auflager,

## Einbauhöhe

Die passende Säulenlänge und Einbauhöhe der Decke sollte mit der Raumbreite harmonieren. Dabei sind Tür- und Fenstersturzhöhen zu berücksichtigen.

## Statik

Bitte beachten Sie unser Statikblatt zur Einplanung von Ringankern oder Wandpfeilern!

Stand: 5/2016

System: Europäisches Patent erteilt